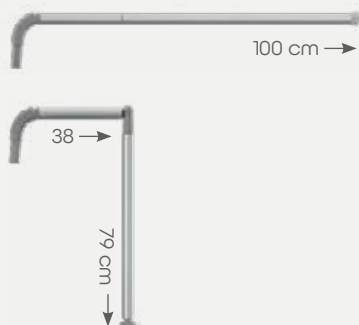




RDSE

Bras de protection contre les éclaboussures, pivotant et pliable.



Inclus : 8 anneaux

RDTE

Bras de protection contre les éclaboussures, pivotant.



Inclus : 8 anneaux

RDLE

Bras de protection contre les éclaboussures en forme de L, utilisable à droite et à gauche, montant latéral 25 cm, pivotant et pliable.

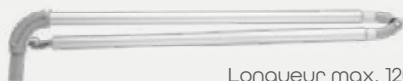


Inclus : 10 anneaux

RKLE

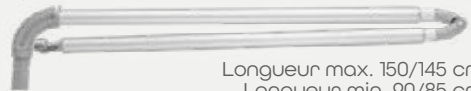
SOLUTIONS D'ANGLE

RKLE 1212



Longueur max. 120/115 cm
Longueur min. 75/70 cm
Inclus : 22 anneaux

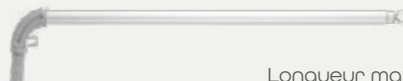
RKLE 1515



Longueur max. 150/145 cm
Longueur min. 90/85 cm
Inclus : 30 anneaux

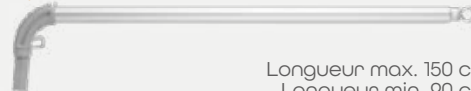
CABINES EN FORME DE «U»

RKAE 1.2



Longueur max. 120 cm
Longueur min. 70 cm
Inclus : 10 anneaux

RKAE 1.5



Longueur max. 150 cm
Longueur min. 90 cm
Inclus : 13 anneaux

Télescope : tube en aluminium extrudé gris, surface lisse et anodisée pour une meilleure tenue dans le temps. Pièces plastiques en polyamide avec 15 % de fibre de verre pour une forte résistance aux nombreuses manipulations. Le mécanisme de plicature est parfaitement intégré dans le télescope pour faciliter sa désinfection.

Anneaux : en polyamide avec 15 % de fibres de verre PA 6 GF 15, pour une plus grande solidité et donc une plus longue durée de vie. Ø 42 mm, couleur gris. La partie inférieure de l'anneau est souple et à mémoire de forme, afin de se décrocher du rideau en cas d'arrachement.



Fixations appropriées

WH 95



Support mural en fonte d'aluminium, vis cachées, ajustable pour compenser les irrégularités murales. Peint, coloris blanc (RAL 9010) ou gris (RAL 7004)
Hauteur : 10 cm • Largeur : 6 cm

WH



Support mural composé d'une plaque de fixation murale à 6 vis et d'un tube vertical.
Hauteur : 16,5 cm • Largeur : 6 cm

WH/D



Support mural avec possibilité de régler la hauteur sur 15 cm.
Hauteur : 35 cm • Largeur : 8 cm

Rideaux appropriés

Trevira®CS BIOACTIVE

- Difficilement inflammable, classé B1
- Laisse passer la lumière
- Caractère antibactérien ancré dans la fibre
- Lavable en machine jusqu'à 60 °



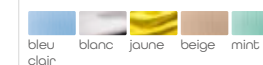
Cleanique

- Effet antibactérien
- Difficilement inflammable, classé B1
- Sans couture
- Lavable en machine à 30°



staph CHEK®

- Imperméable, antibactérien, très résistant
- Difficilement inflammable, classé M1
- Lavable en machine à 30°



	RDSE	RDTE	RDLE	RKLE 1212	RKLE 1515	RKAE 1.2	RKAE 1.5
Trevira® CS Bioactive®				TCS 217 Long. 270 x Haut. 175 cm	TCS 330 Long. 330 x Haut. 175 cm	TCS 123 Long. 140 x Haut. 175 cm	TCS 153 Long. 170 x Haut. 175 cm
staph CHEK®	VH/C 100 Long. 100 x Haut. 80 cm	VH/C 100 Long. 100 x Haut. 80 cm	VH/C 120 Long. 120 x Haut. 80 cm				
Cleanique®	CQ 1080 Long. 100 x Haut. 80 cm	CQ 1080 Long. 100 x Haut. 80 cm	CQ 1280 Long. 120 x Haut. 80 cm				